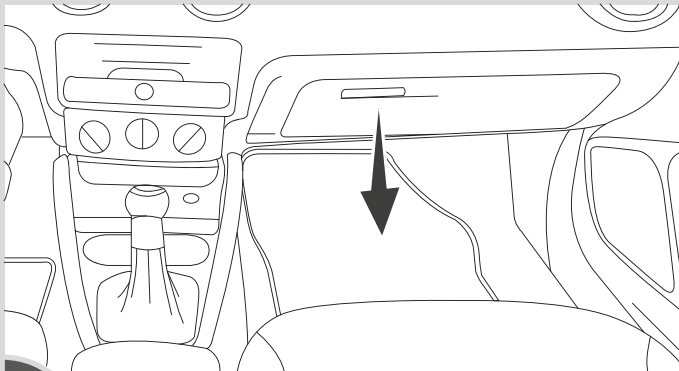
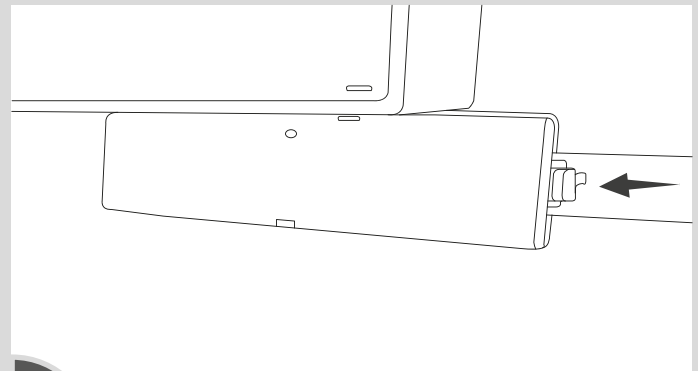




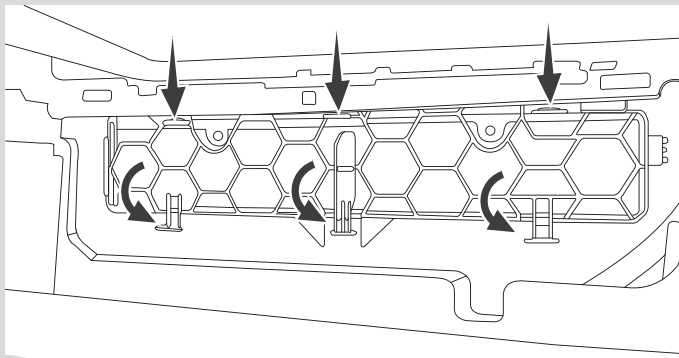
**MC - 39644 AUDI**



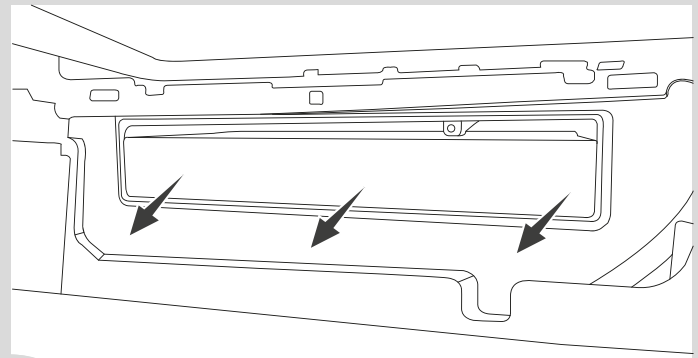
**1** ABRIMOS LA GUANTERA.  
OPEN THE GLOVE BOX.



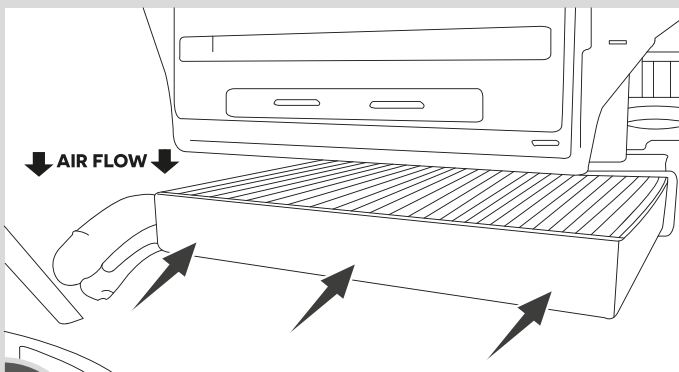
**2** RETIRAMOS LA TAPA PRESIONANDO LA PESTAÑA LATERAL.  
REMOVE THE COVER PRESSING THE LATERAL TAB.



**3** PRESIONAMOS LAS PESTAÑAS DE ARRIBA DE LA TAPA Y LA RETIRAMOS ROTANDO SOBRE LAS PESTAÑAS INFERIORES, COMO SI FUERAN BISAGRAS.  
PRESS THE TABS ABOVE THE COVER AND REMOVE IT BY ROTATING OVER THE LOWER TABS, AS IF THEY ARE HINGES.



**4** RETIRAMOS EL FILTRO USADO DEL INTERIOR.  
REMOVE THE USED FILTER.



**5** INTRODUCIMOS EL FILTRO CON EL AIRFLOW EN SENTIDO DE LA IMAGEN. SEGUIMOS LOS PASOS INVEROS.  
INTRODUCE THE FILTER WITH THE AIRFLOW IN THE SENSE OF THE IMAGE. FOLLOW THE INVERSE STEPS.