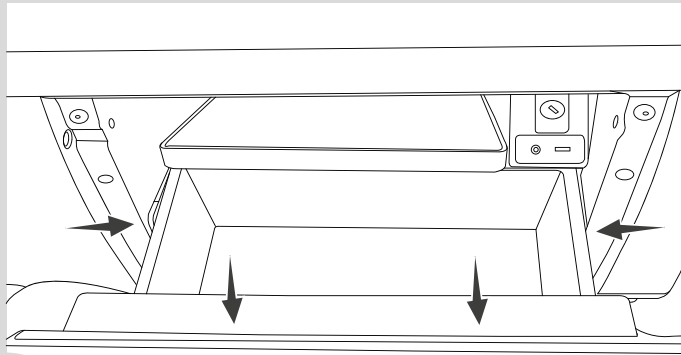
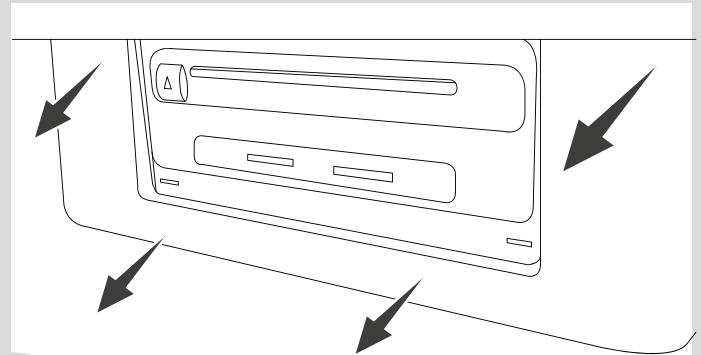




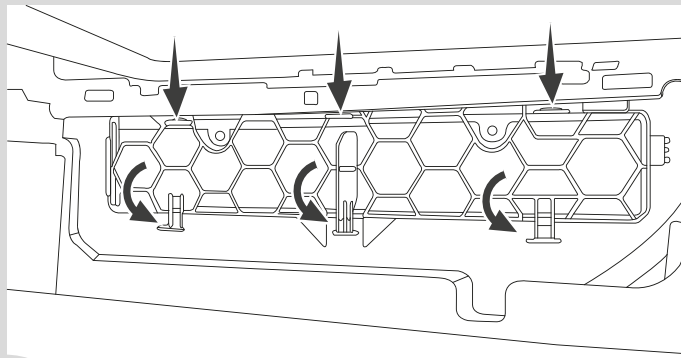
MC - 39644 SEAT



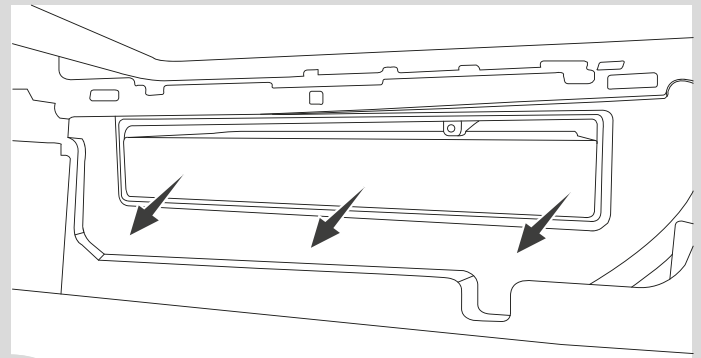
1 ABRIMOS LA GUANTERA. PRESIONAMOS EN LOS LATERALES DE LA GUANTERA PARA DESENCAJARLA.
OPEN THE GLOVE BOX.



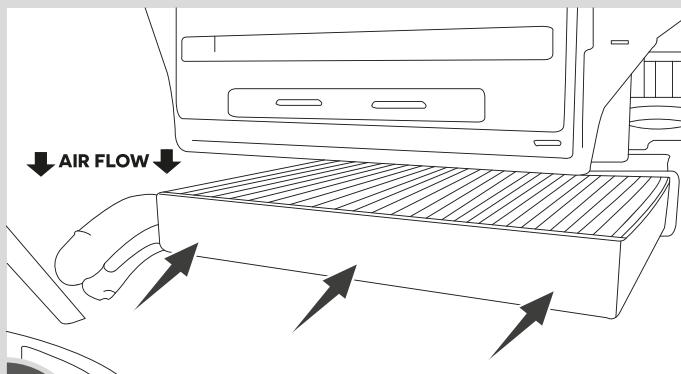
2 RETIRAMOS EL PROTECTOR PLÁSTICO.
REMOVE THE PLASTIC COVER.



3 PRESIONAMOS LAS PESTAÑAS DE ARRIBA DE LA TAPA Y LA RETIRAMOS ROTANDO SOBRE LAS PESTAÑAS INFERIORES, COMO SI FUERAN BISAGRAS.
PRESS THE TABS ABOVE THE COVER AND REMOVE IT BY ROTATING OVER THE LOWER TABS, AS IF THEY ARE HINGES.



4 RETIRAMOS EL FILTRO USADO DEL INTERIOR.
REMOVE THE USED FILTER.



5 INTRODUCIMOS EL FILTRO CON EL AIRFLOW EN SENTIDO DE LA IMAGEN. SEGUIMOS LOS PASOS INVERSOS.
INTRODUCE THE FILTER WITH THE AIRFLOW IN THE SENSE OF THE IMAGE. FOLLOW THE INVERSE STEPS.

*Recuerde cambiar su Filtro de Cabina o de Polen cada año o cada 15.000 kilómetros.