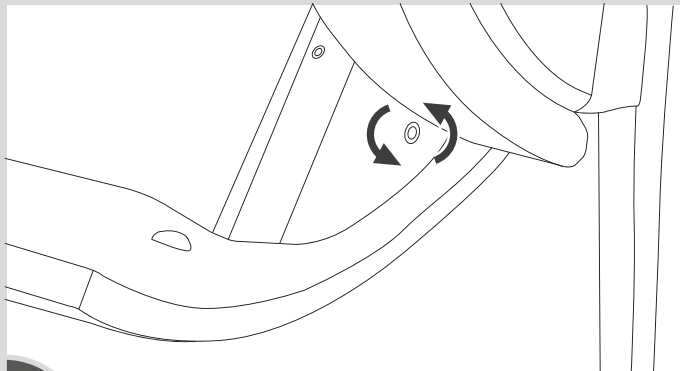


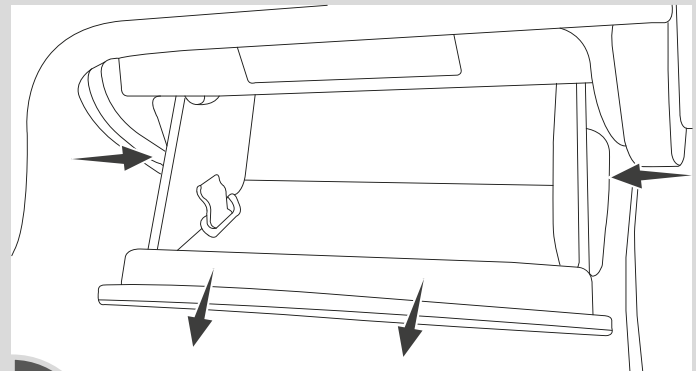


MC - 39644 SKODA



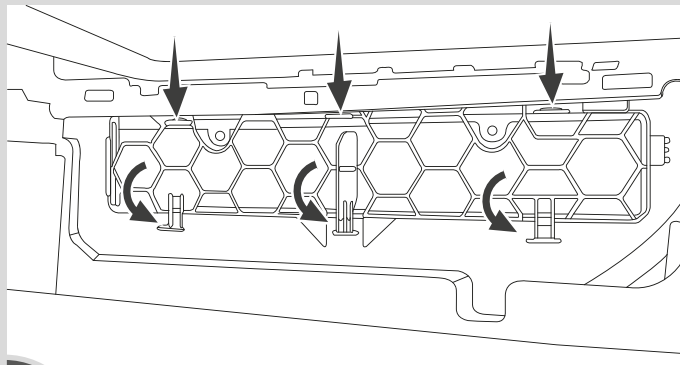
1 ABRIMOS LA GUANTERA. GIRAMOS LA PESTAÑA QUE SE ENCUENTRA EN EL LATERAL DERECHO DE LA GUANTERA.

OPEN THE GLOVE BOX. TURN THE TAB THAT IS ON THE RIGHT SIDE OF THE GLOVE BOX.



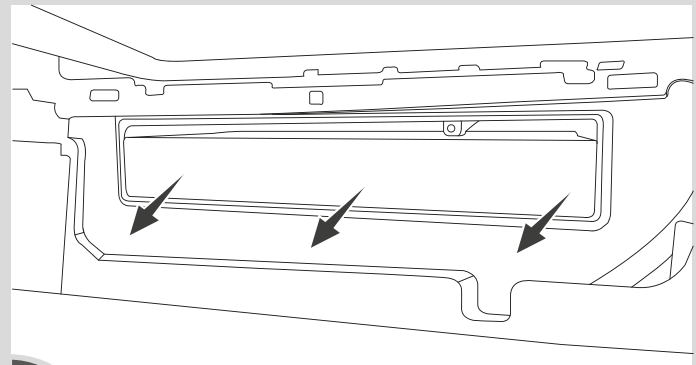
2 RETIRAMOS LA GUANTERA PRESIONANDO EN LOS LATERALES Y LUEGO TIRANDO.

REMOVE THE GLOVE BOX PRESSING ON THE SIDES AND THEN PULLING.



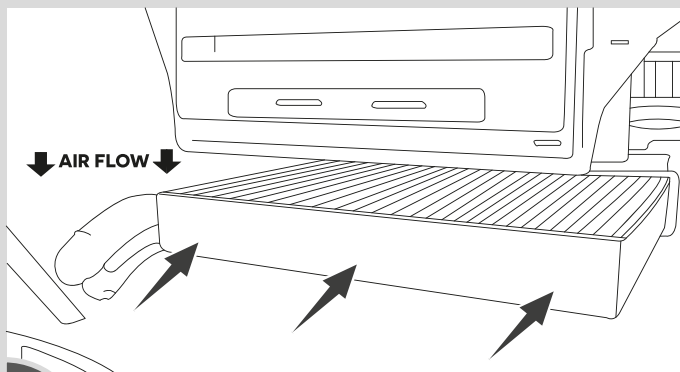
3 PRESIONAMOS LAS PESTAÑAS DE ARRIBA DE LA TAPA Y LA RETIRAMOS ROTANDO SOBRE LAS PESTAÑAS INFERIORES, COMO SI FUERAN BISAGRAS.

PRESS THE TABS ABOVE THE COVER AND REMOVE IT BY ROTATING OVER THE LOWER TABS, AS IF THEY ARE HINGES.



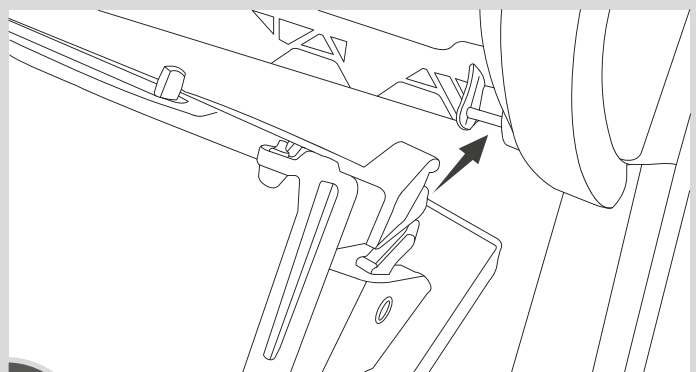
4 RETIRAMOS EL FILTRO USADO DEL INTERIOR.

REMOVE THE USED FILTER.



5 INTRODUCIMOS EL FILTRO CON EL AIRFLOW EN SENTIDO DE LA IMAGEN. SEGUIMOS LOS PASOS INVEROS.

INTRODUCE THE FILTER WITH THE AIRFLOW IN THE SENSE OF THE IMAGE. FOLLOW THE INVERSE STEPS.



5 COLOCAR LOS AGARRES LATERALES DE LA GUANTERA.

PLACE THE SIDE CLIPS OF THE GLOVE BOX.