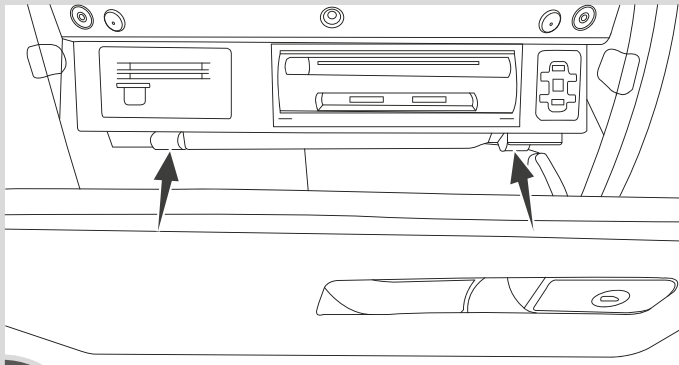


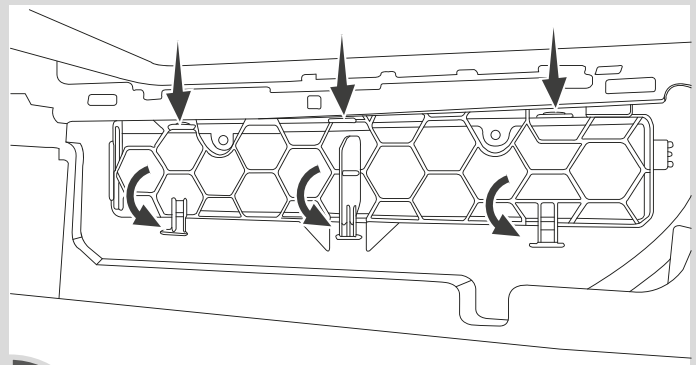


MC - 39644 VOLKSWAGEN



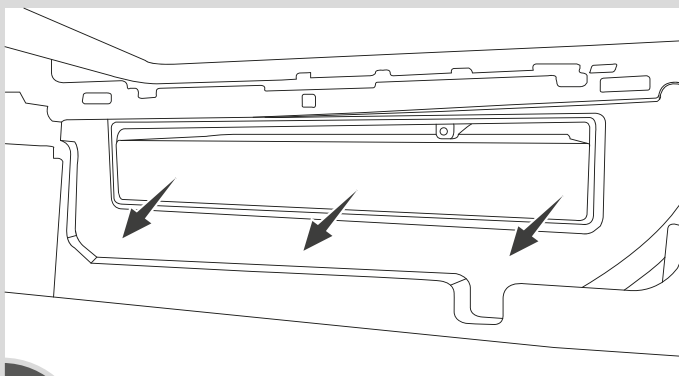
1 ABRIMOS LA GUANTERA. PRESIONAMOS LAS DOS PESTAÑAS SUPERIORES PARA PODER DESENCAJAR LA GUANTERA.

OPEN THE GLOVE BOX. PRESS THE TWO UPPER TABS TO UNLOCK THE GLOVE BOX.



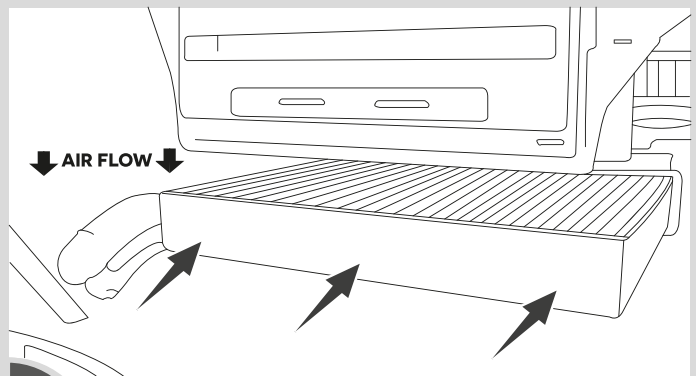
2 PRESIONAMOS LAS PESTAÑAS DE ARRIBA DE LA TAPA Y LA RETIRAMOS ROTANDO SOBRE LAS PESTAÑAS INFERIORES, COMO SI FUERAN BISAGRAS.

PRESS THE TABS ABOVE THE COVER AND REMOVE IT BY ROTATING OVER THE LOWER TABS, AS IF THEY ARE HINGES.



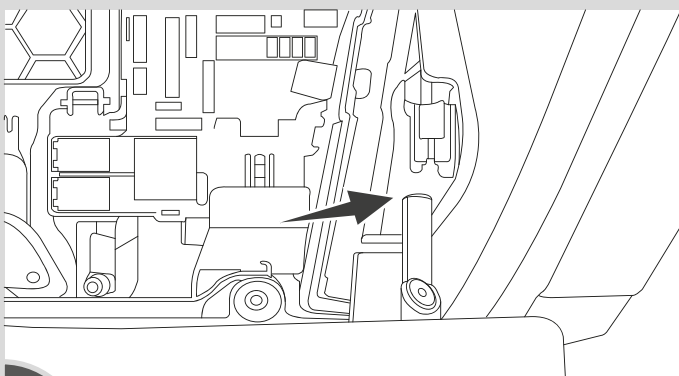
3 RETIRAMOS EL FILTRO USADO DEL INTERIOR.

REMOVE THE USED FILTER.



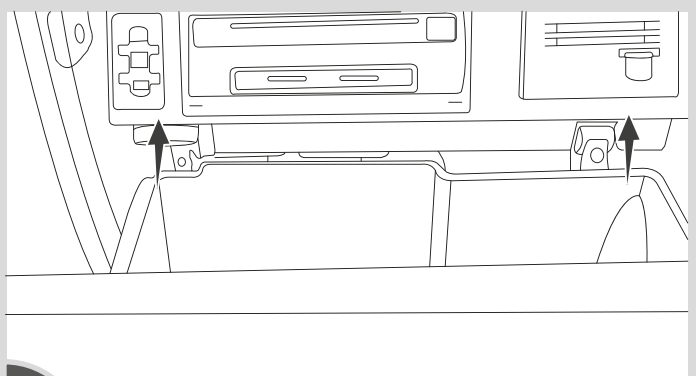
4 INTRODUCIMOS EL FILTRO CON EL AIRFLOW EN SENTIDO DE LA IMAGEN. SEGUIMOS LOS PASOS INVERSOS.

INTRODUCE THE FILTER WITH THE AIRFLOW IN THE SENSE OF THE IMAGE. FOLLOW THE INVERSE STEPS.



5 INTRODUCIMOS LA GUÍA DE LA GUANTERA EN SU CARRIL.

INTRODUCE THE GLOVE BOX GUIDE IN ITS LANE.



5 ENCAJAMOS LA GUANTERA.

FIT IN THE GLOVE BOX.