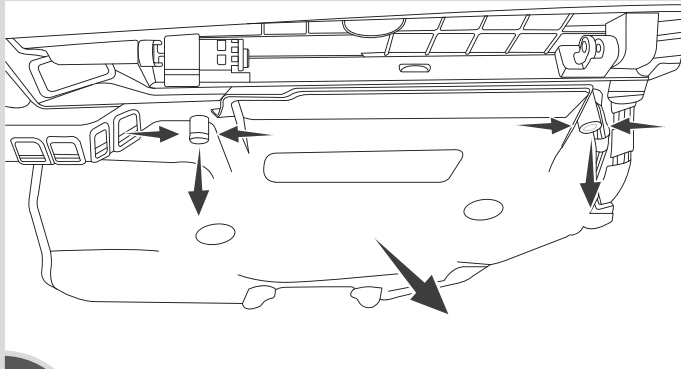
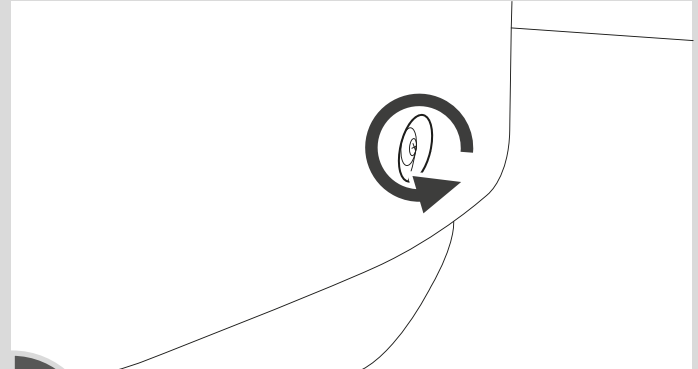




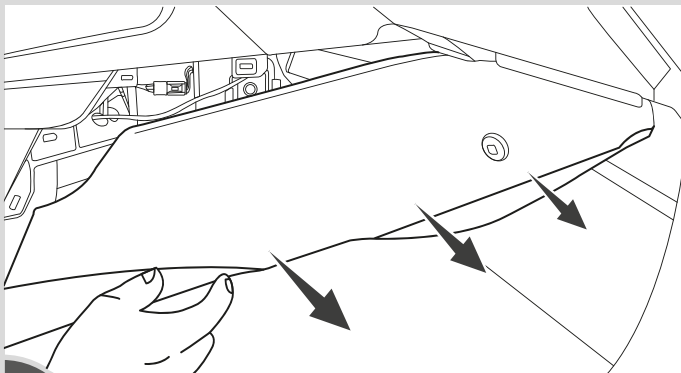
MC - 41154 FORD B-MAX TRANSIT



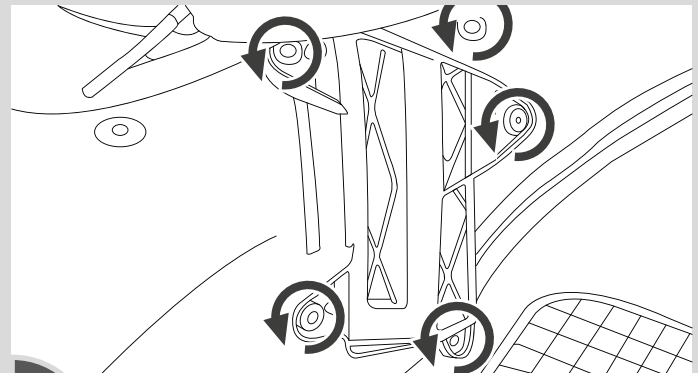
1 RETIRAR EL PANEL DE LA PARTE INFERIOR DE LA GUANTERA.
REMOVE THE PANEL FROM THE BOTTOM OF THE GLOVE BOX.



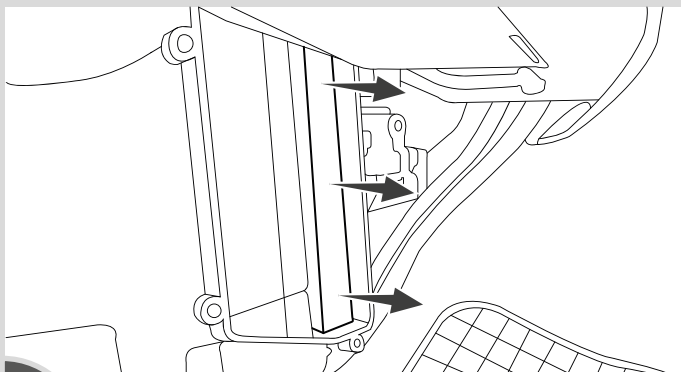
2 DESATORNILLAR CUBIERTA DE PLÁSTICO DE LA PARTE INFERIOR DE LA CONSOLA CENTRAL DEL COPILOTO.
UNSCREW PLASTIC COVER OF THE BOTTOM OF THE CENTRAL CONSOLE OF THE COPILOT.



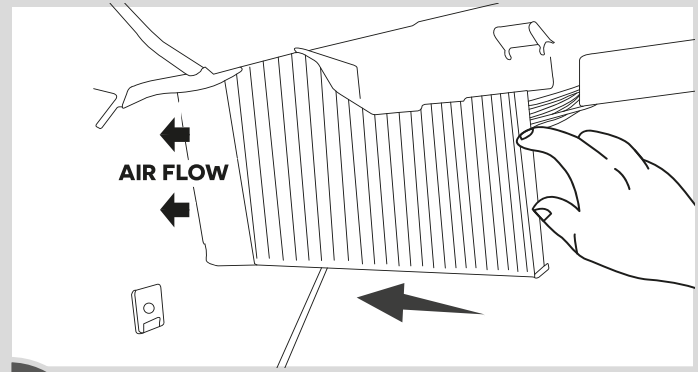
3 RETIRAR CUBIERTA DE PLÁSTICO.
REMOVE PLASTIC COVER.



4 DESATORNILLAR LA TAPA DEL HOUSING.
UNSCREW THE HOUSING COVER.



5 RETIRAR EL FILTRO USADO.
REMOVE THE USED FILTER.



6 INTRODUCIR EL FILTRO NUEVO CON LA DIRECCIÓN DEL AIRFLOW EN SENTIDO AL DE LA IMAGEN. SEGUIR LOS PASOS EN ORDEN INVERSO.
INSERT THE NEW FILTER WITH THE DIRECTION OF THE AIRFLOW DIRECTED TO THAT OF THE IMAGE. FOLLOW STEPS ON INVERSE ORDER.

*Recuerde cambiar su Filtro de Cabina o de Polen cada año o cada 15.000 kilómetros.