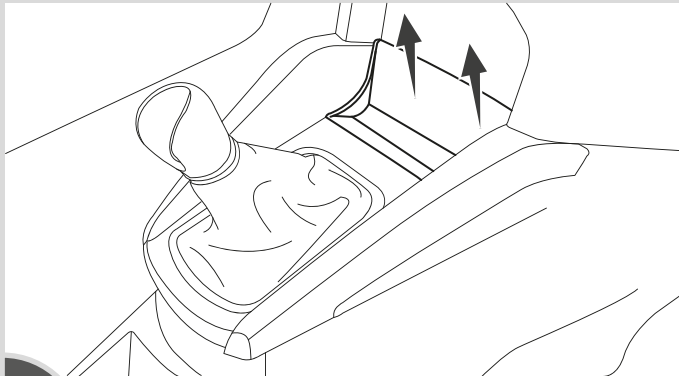


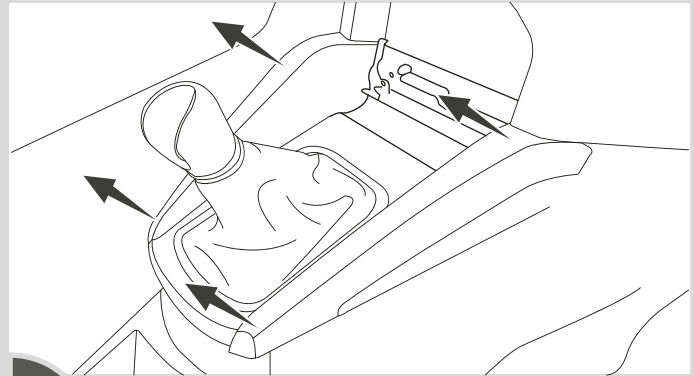


**MC - 41154 FORD ECOSPORT**

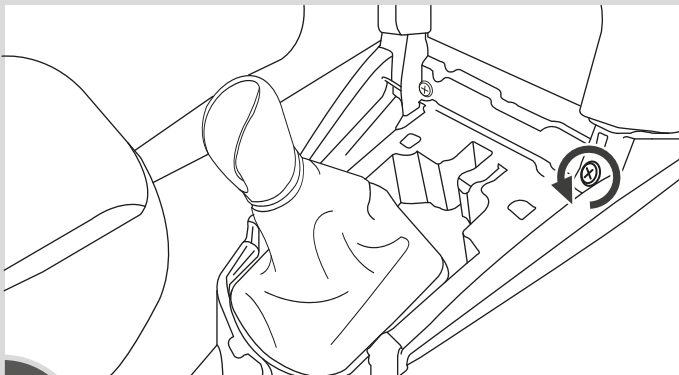
**3min.**



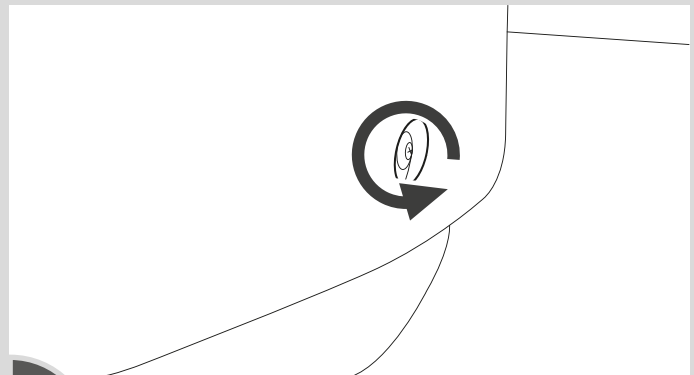
**1** RETIRAR PLÁSTICO FRONTAL DEL CAMBIO DE MARCHAS.  
REMOVE THE FRONT PLASTIC OF THE GEAR LEVER.



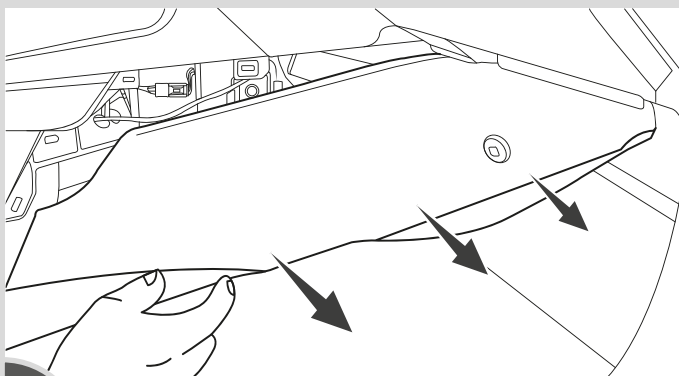
**2** RETIRAR LOS PLÁSTICOS DEL CAMBIO DE MARCHAS.  
REMOVE THE PLASTIC COVER OF THE GEAR LEVER.



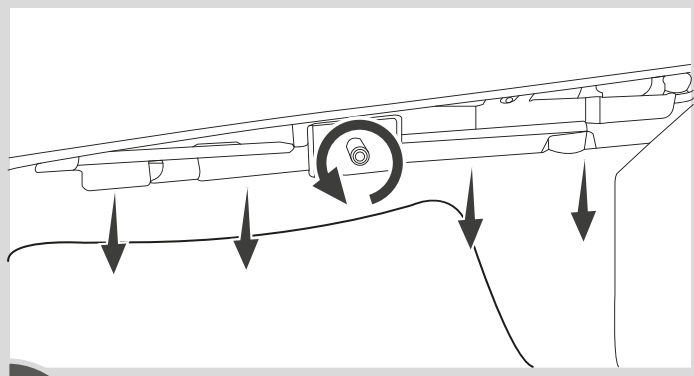
**3** DESATORNILLAR TORNILLO DERECHO DEL CAMBIO DE MARCHAS.  
UNSCREW RIGHT SCREW OF THE GEAR LEVER.



**4** DESATORNILLAR CUBIERTA DE PLÁSTICO DE LA PARTE INFERIOR DE LA CONSOLA CENTRAL DEL COPILOTO.  
UNSCREW PLASTIC COVER OF THE BOTTOM OF THE CENTRAL CONSOLE OF THE COPILOT.



**5** RETIRAR CUBIERTA DE PLÁSTICO.  
REMOVE PLASTIC COVER.



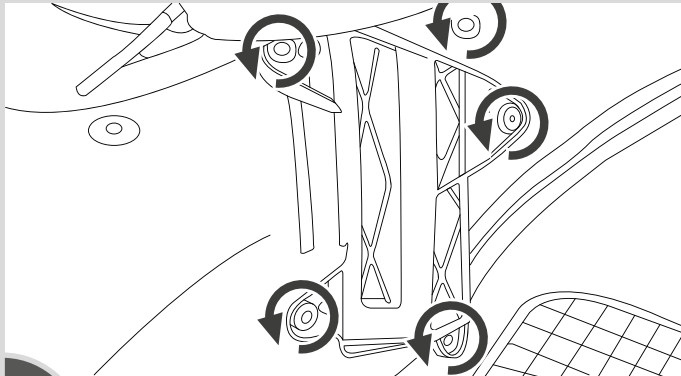
**6** DESATORNILLAR Y RETIRAR LA PIEZA QUE SE ENCUENTRA EN LA PARTE INFERIOR DE LA GUANTERA.  
UNSCREW AND REMOVE THE PIECE THAT IS ON THE BOTTOM OF THE GLOVE BOX.

\*Recuerde cambiar su Filtro de Cabina o de Polen cada año o cada 15.000 kilómetros.

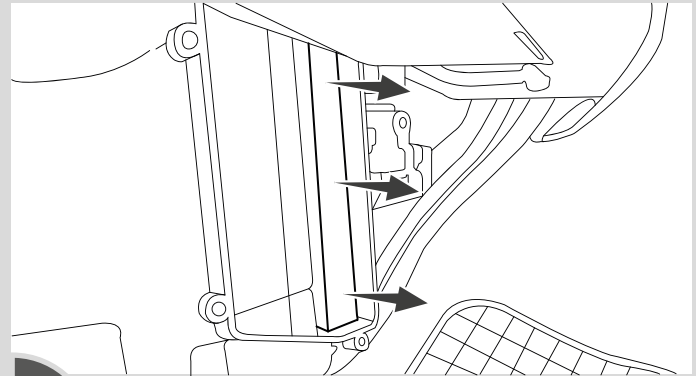


**MC - 41154 FORD ECOSPORT**

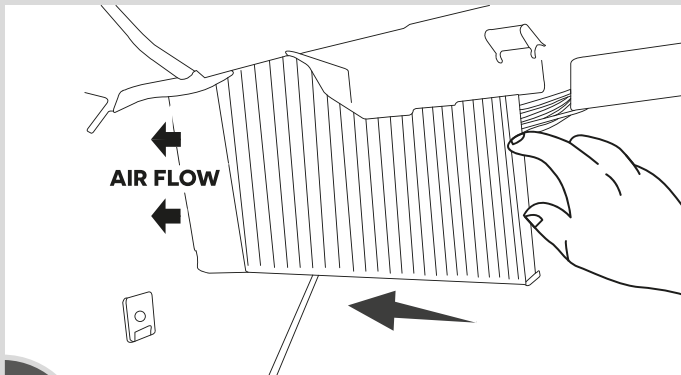
**3min.**



**7** DESATORNILLAR LA TAPA DEL HOUSING.  
UNSCREW THE HOUSING COVER.



**8** RETIRAR EL FILTRO USADO.  
REMOVE THE USED FILTER.



**9** INTRODUCIR EL FILTRO NUEVO CON LA DIRECCIÓN DEL AIRFLOW EN SENTIDO AL DE LA IMAGEN. SEGUIR LOS PASOS EN ORDEN INVERSO PARA LA INSTALACIÓN DEL FILTRO.  
INSERT THE NEW FILTER WITH THE DIRECTION OF THE AIRFLOW DIRECTED TO THAT OF THE IMAGE. FOLLOW STEPS ON INVERSE ORDER FOR FILTER INSTALLATION.