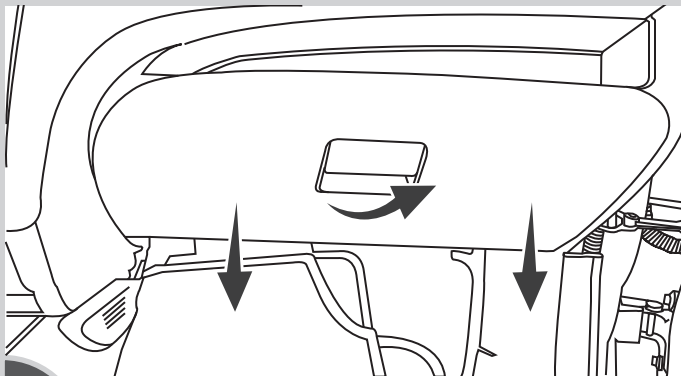


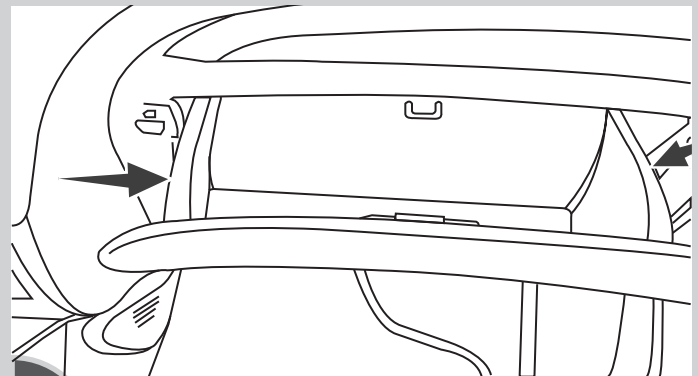


MC-43734

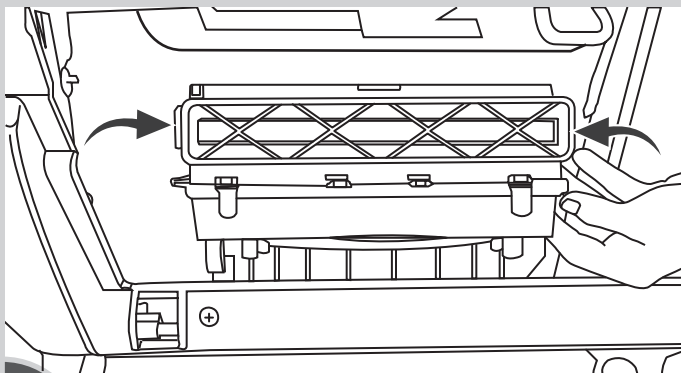
3min.



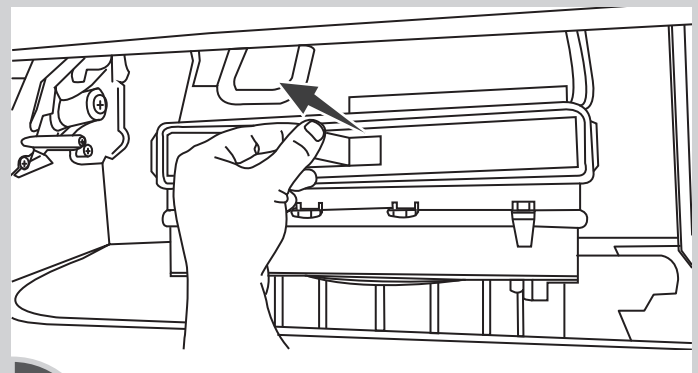
1 ABRIR LA GUANTERA. DESENCAJAR LA GUANTERA
/ OPEN THE COMPARTMENT AND PRESS TO REMOVE



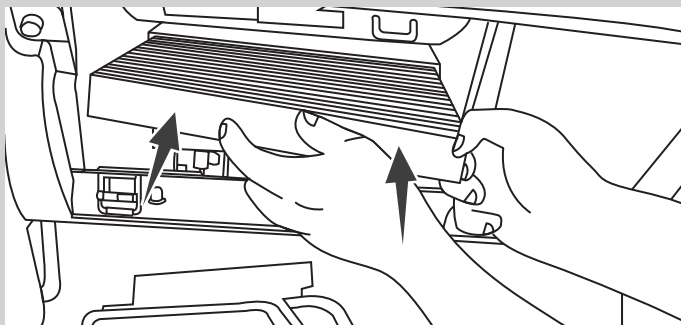
2 PRESIONAR LOS LATERALES PARA RETIRAR LA GUANTERA
/ PRESS THE SIDES TO REMOVE THE COMPARTMENT



3 RETIRAR LA TAPA DEL COMPARTIMENTO DESENCAJANDO LAS
PESTAÑAS / REMOVE THE COMPARTMENT LID BY
DISENGAGING THE TABS



4 RETIRAMOS EL FILTRO CON AYUDA DEL TIRADOR
/ REMOVE THE FILTER , HELP YOURSELF WITH THE HANDLE



5 CAMBIAR EL FILTRO
/ CHANGE THE FILTER

APLICACIONES

País	Marca	Modelo	Motor	Desde	Hasta
PERÚ	Chevrolet	SAIL 1.4	S-TEC III	2012	-
PARAGUAY	Chevrolet	SAIL 1.4	LCU	2010	2016
ECUADOR	Chevrolet	SAIL 1.4	S-TEC III	2012	2016
COLOMBIA	Chevrolet	SAIL	4L 1.4 LTS DOHC 16 VALVE	2012	2014