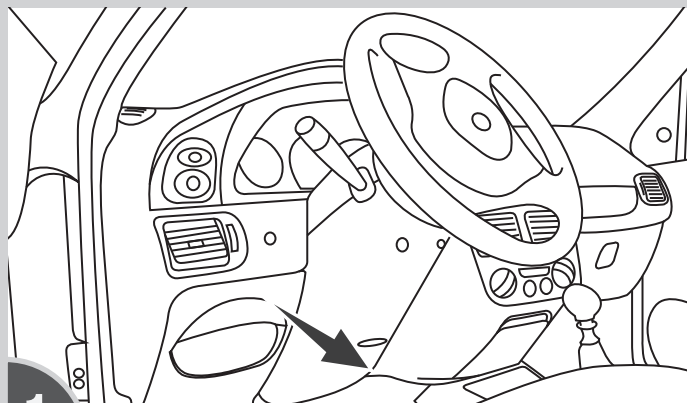


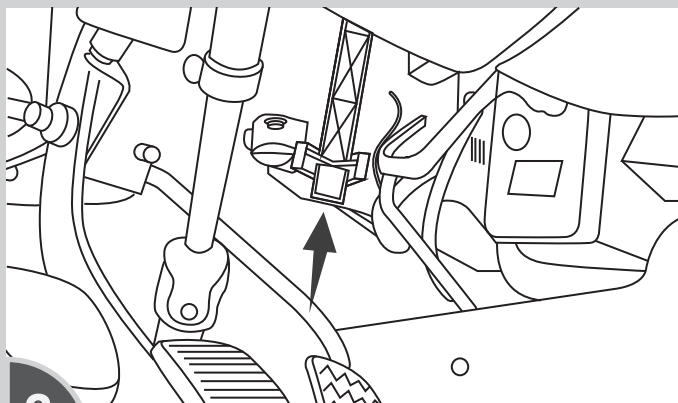


**MC-69320**

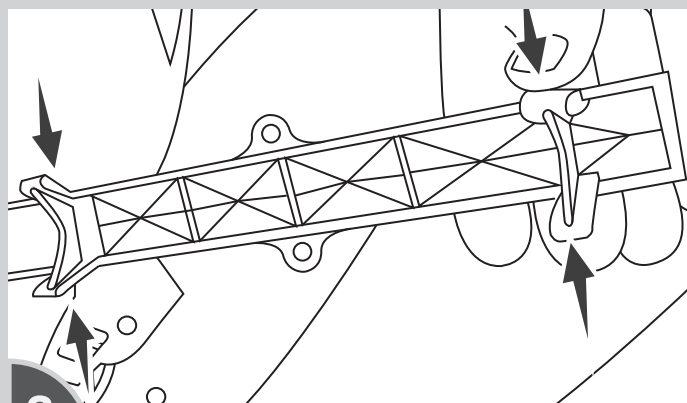
**10 min.**



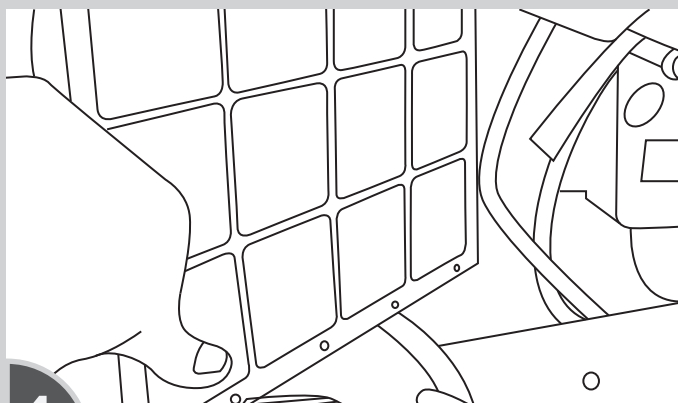
**1** ACCEDER AL INTERIOR DEL HABITÁCULO POR EL LADO DEL CONDUCTOR



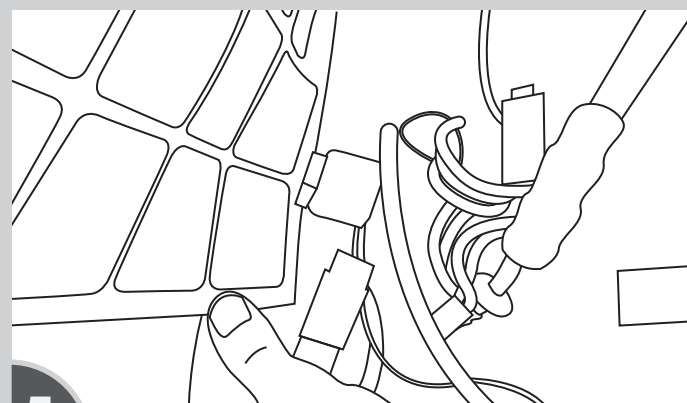
**2** LOCALIZAR TAPA DEL FILTRO EN EL ÁREA SUPERIOR DE LOS PEDALES



**3** PRESIONAR LOS DOS PARES DE PESTAÑAS Y RETIRAR LA TAPA



**4** SACAR EL FILTRO USADO DE SU LUGAR TIRANDO HACIA EL LATERAL



**5** MONTAR EL FILTRO NUEVO (DOBLAR SI ES NECESARIO)

**APLICACIONES**

País	Marca	Modelo	Motor	Desde	Hasta
PAR/BRA	Fiat	Palio Weekend	1.0 8V	1999	2000
PAR	Fiat	Palio Weekend	1.6 16V	1997	2003
PAR	Fiat	Palio Sport /Adventure /Stile	1.6 16V	1997	2003
PAR	Fiat	Strada	1.5 8V	1999	2004
PAR/BRA	Fiat	Strada	1.6 16V	1999	2004

\*Recuerde cambiar su Filtro de Cabina o de Polen cada año o cada 15.000 kilómetros.

PAR: Paraguay / BRA: Brasil.