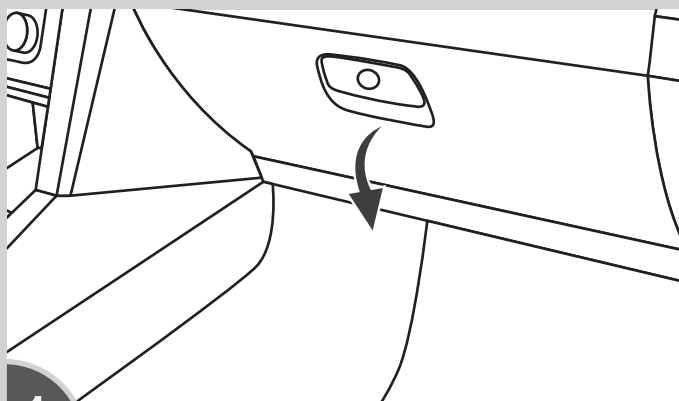


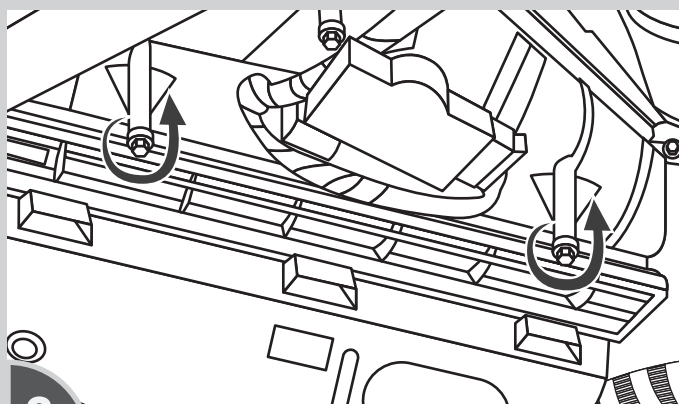


MC-70620

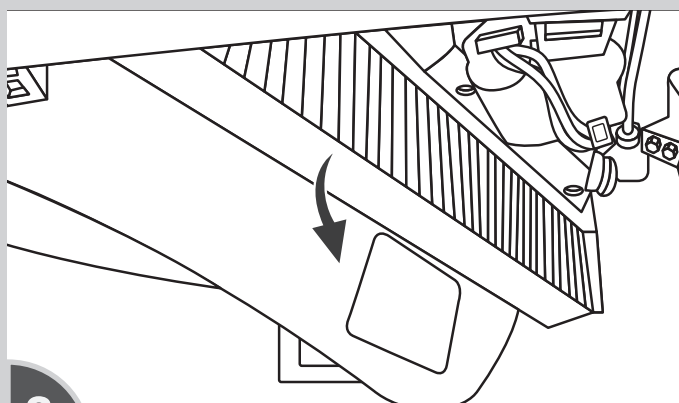
10 min.



1 UBICARSE EN LA PARTE INFERIOR DEL COMPARTIMIENTO



2 RETIRAR LAS ARANDELAS CON LLAVE DE 5.5 MM



3 CAMBIAR FILTRO

APLICACIONES

País	Marca	Modelo	Motor	Desde	Hasta
ECU/CHL	Volkswagen	Amarok 2.0 TDI	2.0 BITDI 4 MOTION	2011	2012
PAR/CHL	Volkswagen	Amarok 2.0 TDI	CDCA	2010	

*Recuerde cambiar su Filtro de Cabina o de Polen cada año o cada 15.000 kilómetros.
ECU: Ecuador / CHL: Chile / PAR: Paraguay.