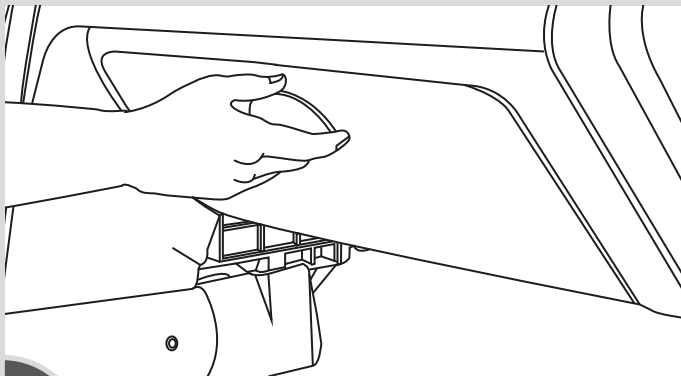


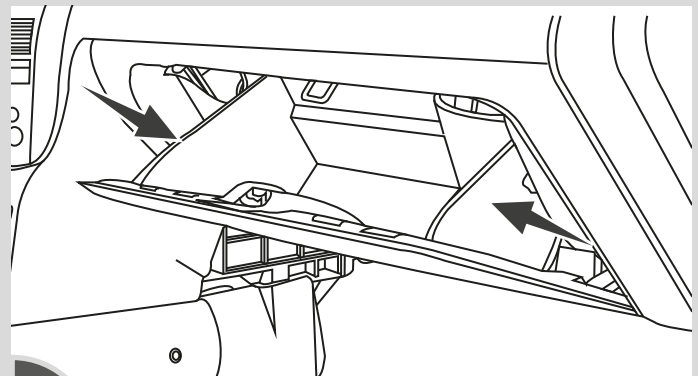


**MC - 74874**

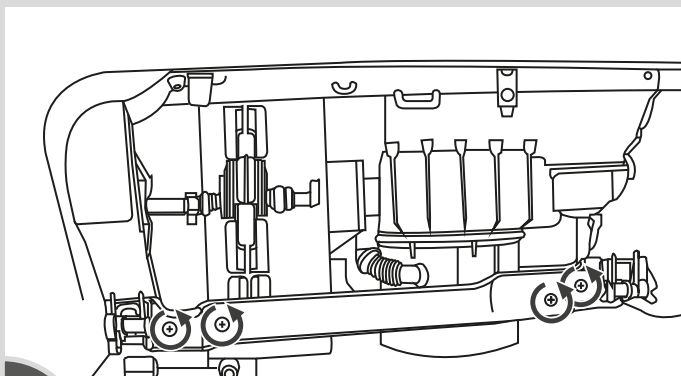
**3min.**



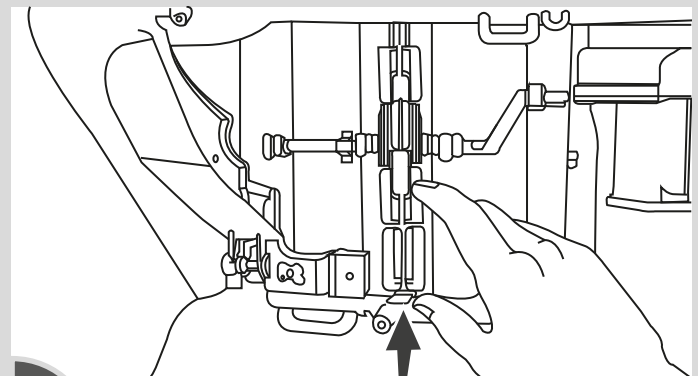
**1** ABRIMOS LA GUANTERA. / WE OPEN THE GLOVE BOX.



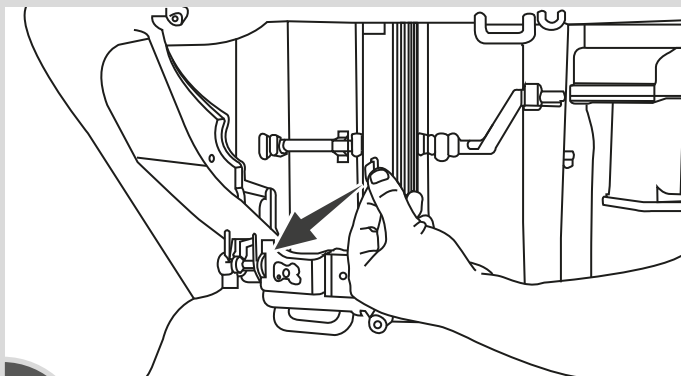
**2** RETIRAMOS LA GUANTERA PRESIONANDO LOS LATERALES. / WE REMOVE THE GLOVE BOX PRESSING THE SIDES.



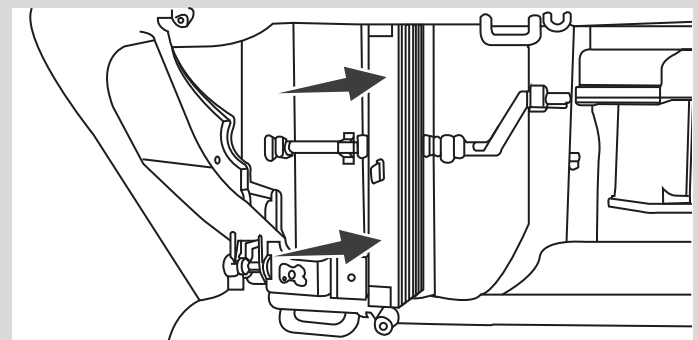
**3** DESATORNILLAMOS LOS TORNILLOS DE LA BARRA. / WE REMOVE THE SCREWS OF THE BAR.



**4** RETIRAMOS LA TAPA PRESIONANDO LA PESTAÑA INFERIOR. / WE REMOVE THE CAP BY PRESSING THE LOWER FLANGE.



**5** RETIRAMOS EL FILTRO CON AYUDA DE LA PESTAÑA. / WE REMOVE THE FILTER WITH HELP OF THE FLANGE.



**6** INTRODUCIMOS EL NUEVO FILTRO Y SEGUIMOS LOS PASOS INVERSOS. / WE INTRODUCE THE NEW FILTER AND FOLLOW THE INVERSE STEPS.

**APLICACIONES**

País	Marca	Modelo	Motor	Desde	Hasta
ECUADOR	CHEVROLET	AVEO EMOTION 1.6	1.6 DOHC 16V	2006	2015
ECUADOR	CHEVROLET	AVEO FAMILY	1.5 SOHC	2015	-
VENEZUELA	CHEVROLET	4L 1.6LTS E-TEC II DOCH 16 VALVE	G4NA	2010	2013

\*Recuerde cambiar su Filtro de Cabina o de Polen cada año o cada 15.000 kilometros.